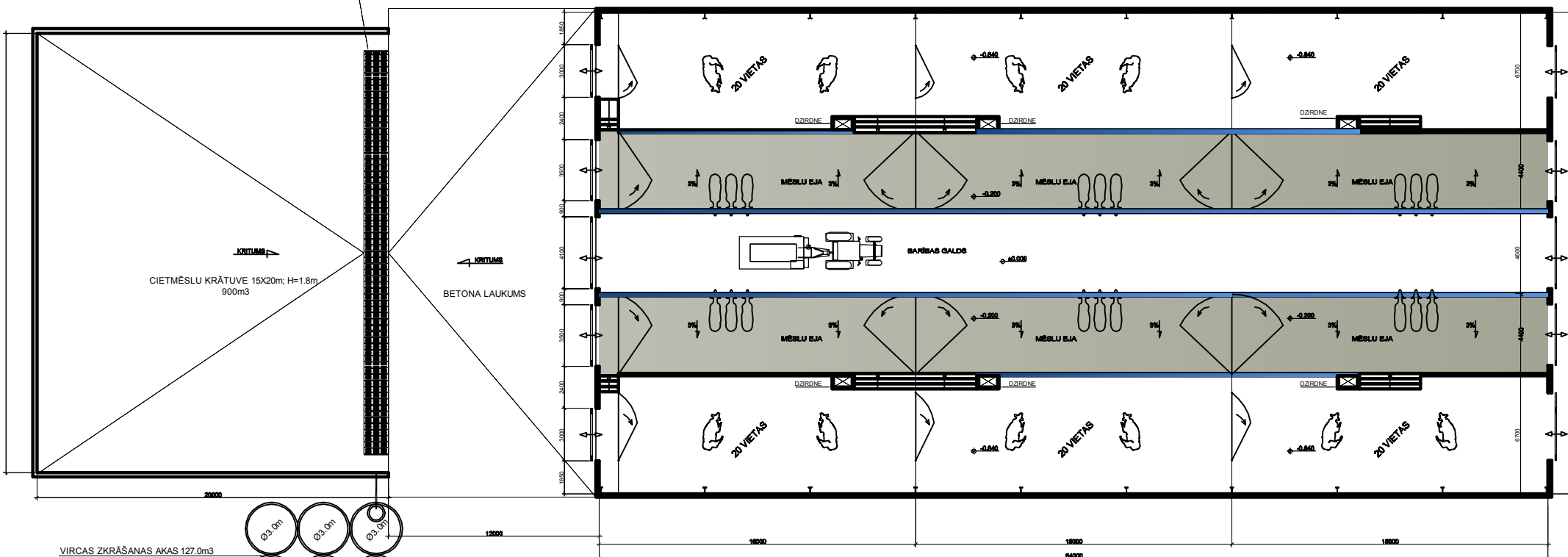
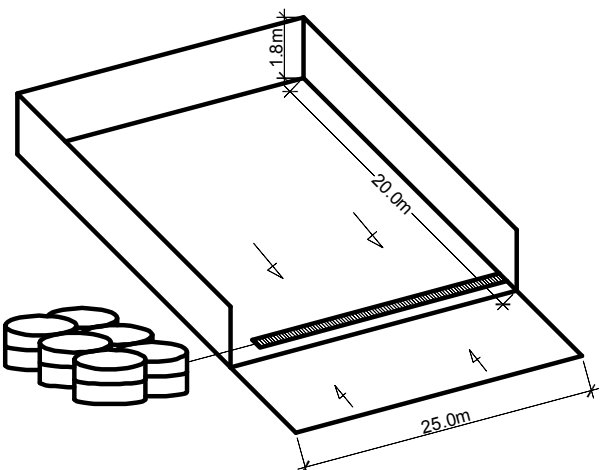
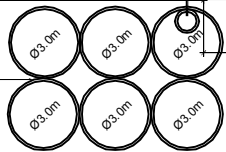


VIRCAS SAVĀKŠANAS KANĀLS

DZIĻA KŪTS 120 LIELLOPIEM



VIRCAS ZKRĀŠANAS AKAS 127.0m³



Cementa vilpotas loksnes  
Koka kopturi 80x200  
Metāla rāmis

Kores ventilācija šahat - alumīnija profils,  
polikormānāta jumta segums

