



Ražošanas plānošana - saimniekošanas pieredze «Ogres pienā»

Ingmārs Sniedze

17.03.2015



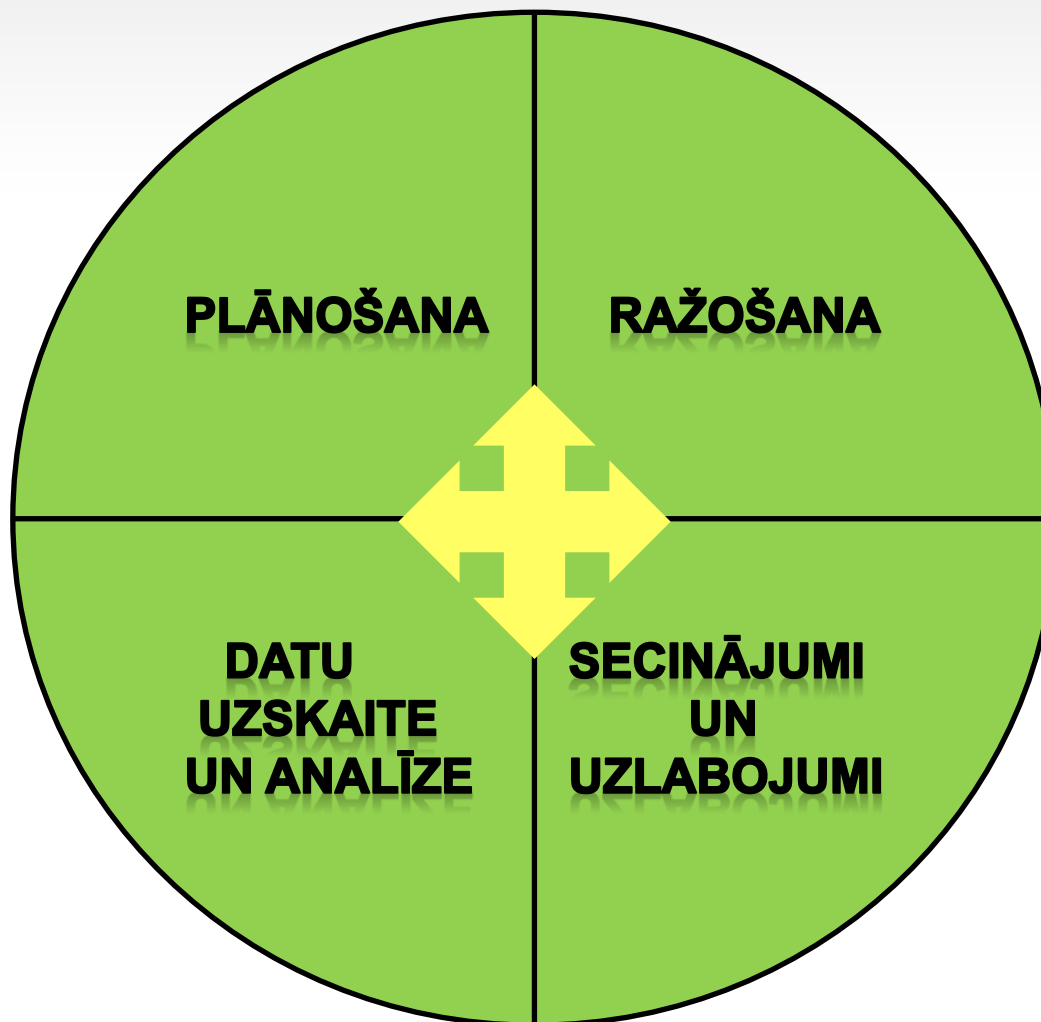
- Ganāmpulka lielums

	Nov.12	Nov.13	Nov.14
Kopā dzīvnieki	464	542	604
govis	253	282	317
jaunlopi	211	260	287
pieaugums skaitā		78	62
pieaugums, %		17%	11%



- Izslaukums

	2013.g. 10 mēn.	2014.g. 10 mēn.	Pieaugums	%
Kopējais izslaukums no govns gadā*, l	7313	8293	980	13 %
Kopējais iegūtais piens saimniecībā, l	1 639 317	2 114 693	475 376	29 %





Vai mēs zinām, kas notiek mūsu saimniecībā?

- Kāda ir piena litra pašizmaksa?
- Cik izmaksā 1t pašu saražotas barības?
- Cik izmaksā katra mūsu kustība (darbs)?
- Cik izmaksā barības rādītāju svārstības?
- Cik izmaksā 1 nokavēta apsēklošanas reize?
- Cik maksā pašu ataudzēta grūsna tele?



- Uz ko mēs katrs vēlamies iet vai ko sasniegt?
 - pārspēt kaimiņu
 - lielāku ganāmpulku
 - vairāk piena
 - labāka kvalitāte
 - efektivitāte
- **SVARĪGI** plānojot ņemt vērā iepriekšējās sezonas pieļautās kļūdas

Ražošana



- Ražošana ar ikdienas procesu kontroli
 - Darbinieku un darbu uzraudzība
 - Analīze un procesu uzlabošana

DARBA LAPA - LOPU PIEDZINĒS BARĪBAS PIESTUMŠANA/ GOVJU UZVEDĪBAS NOVĒROŠANA		
FERMA (RĪTS)		
TĀM, KUR		
DARBA DATUMS		
Darbs un piemēkumi	Laika periods	Faktiskais laiks
Pielīdzināt berību	6.40-7.00	
Uz deukšņu 9. un 1.grupu. Palīdz sliekšnes cēlī	7.00-7.30	
Pielīdzina berību dzemdību galē un fermē	7.30 - 8.00	
Izīre un sakaisa gulvietas 9.grupu un 1.grupu	8.00 - 9.00	
Uz deukšņu 8.grupu. Tīra un kaisa gulvietas	9.00-10.00	
Pielīdzina berību dzemdību un govju galē	10.00 - 11.00	
Uz deukšņu 2.grupu. Tīra un kaisa. Pielīdzina	11.00-12.40	
Mazgā sliekšnes sāļi. Pēc stiepām pielīdzina berību dzemdību un govju galē (viens 3x)	12.40-14.30	
Izīre dzemdību mēslu eju. Izņemot katru pāre nedēļu, kad palīdz grupēšanā	14.30-15.00	
Katru trešo dienu tīra dzemdību un slimo boksu	15.00-17.00	

Piezīmēs/komentāri:

paraksts





- Darbu efektivitāte / monitorings
- Reprodukcijas rādītāji
- Ganāmpulka veselības rādītāji
- Izlietoto līdzekļu uzskaitē un analīze (krājumi, degvielas patēriņš, darba stundas)
- Iztērētie barības līdzekļi un saražotā piena attiecība



Zāles skābbarības novērtēšana

Rādītājs	Mērvienība	Teicami	Labi	Apmierinoši	Slikti
Sausna	%	30-35	35-40 30-27	40-45 27-24	>45 <24
NEL pirmajā plāvējumā	MJ / kg saus.	>6,4	5,8-6,4	5-5,8	<5
Kopproteīns	% saus.	>20	16-20	12-16	<12
Izmantojamais proteīns	% saus.	14,5-16	13-14,5	12-13	<12
Kopējā kokšķiedra	% saus.	<24	24-28	28-34	>34
NDF	% saus.	<40	40-50	50-60	>60
ADF	% saus.	>30	30-35	35-40	<40
Cukuri	% saus.	>10	6-10	2-6	0-2
Pienskābe	% no saus.	8	5-8	2,5-5	<2,5 un >8
Sviestskābe	% no saus.	0	0,1	0,1	>0,3
Etiķskābe	% no saus.	<2	2-3	3-4	>4
Pienskābe:Etīķskābi	70:30	70:30	60:40	"50:50	"49:51
Koppelni	% saus.	<6	6-8,5	8,5-12	>12



Reprodukcijas rādītāji

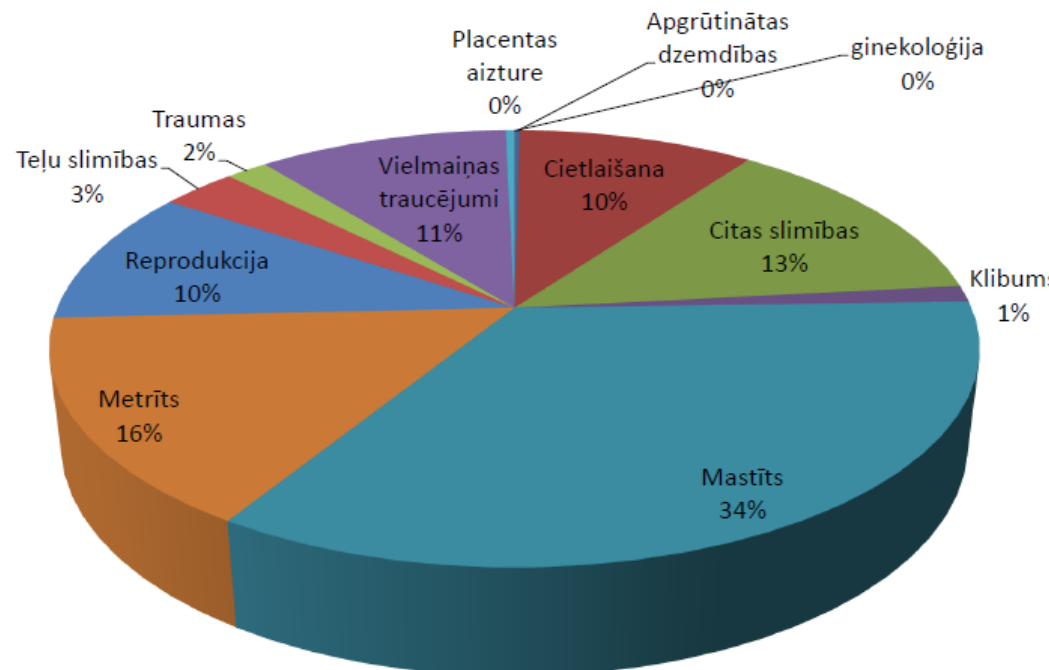
	nov.12	nov.13	nov.14	Mērķis industrija
Dienas līdz 1.meklēšanās	111	44	39	<40
Dienas līdz 1.apsēklošanai	127	55	52	45-60
Vidējais vecums pie 1.apsēklošanas	15,9	15,6	14,3	13
Vidējās dienas atvērta/ average days open [no atnešanās līdz grūsnībai]	122	116	120	110
Vidējais starpatnešanās intervāls	13,5	13,5	13,2	12,5-13
Vidējās dienas slauc/ Days in milk DIM	199	209	204	150
Apsēklošanas koeficients [%apstiprinātās grūsnības no sēklojumiem] Conception rate	95	55	46	56-60
Apsēklojumi uz grūsnajiem dzīvniekiem	1,05	1,82	2,17	<1,7
Plānotais vecums pie 1.atnešanās	25,1	25,7	24,8	24
Grūsnības norma	n/i	20	23	30-35

Ganāmpulka veselības rādītāji



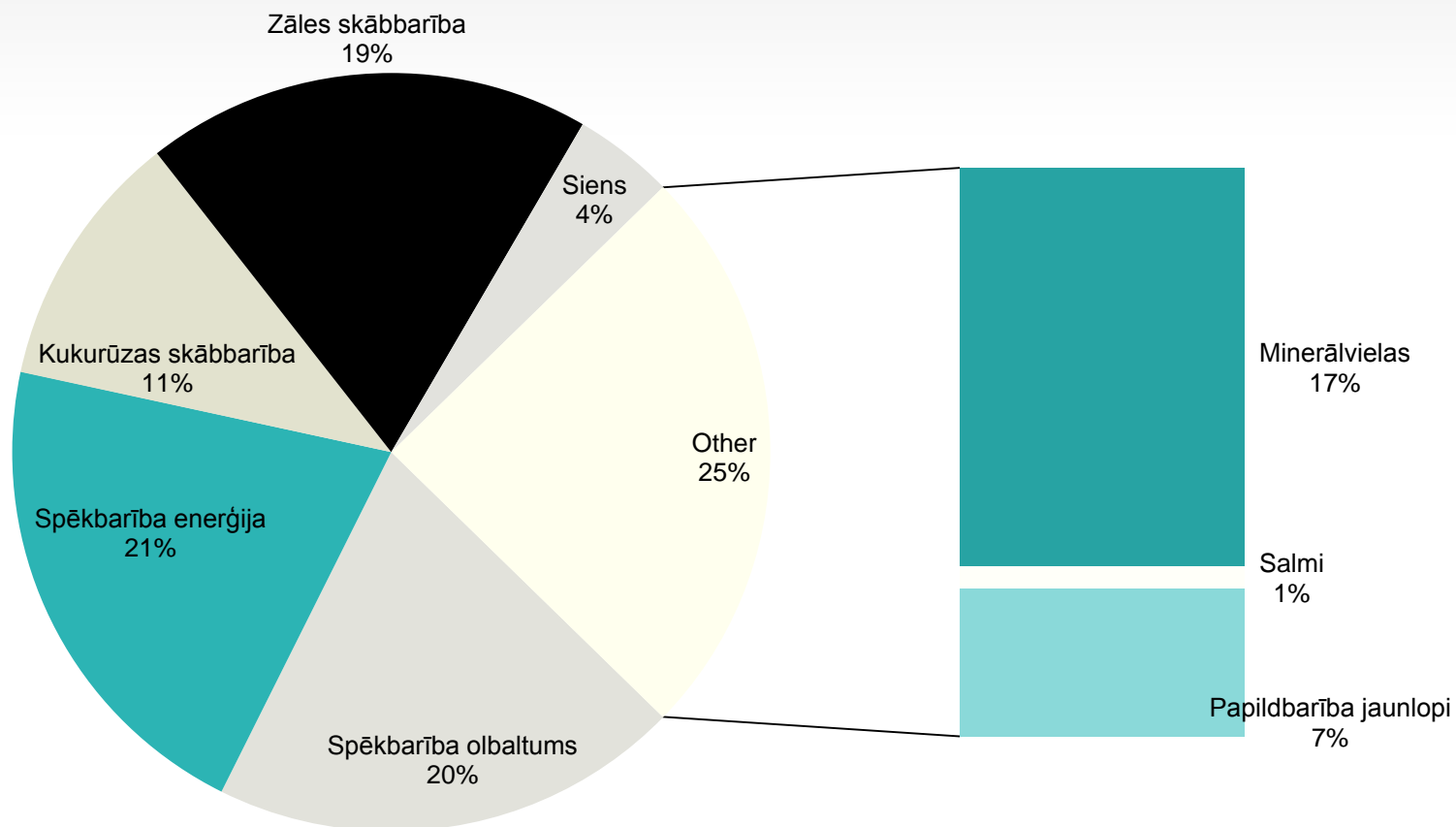
	KOPĀ GADĪJUMI UZSKAITES PERIODĀ	VIDĒJI MĒNESĪ	%, VIDĒJI MĒNESĪ	Industrijas standarts =>OP mērķis	VĒRTĒJUMS
1.MASTĪTS	294	37	12,4%	1-2%	slikti
2.KLIBUMS	123	15	5,2%	<5%	apmierinoši
3.APGR.DZEMD./ palīdzība	4	1	2,4%	5-8%	labi
4.PLAC.AIZTURE	15	2	8,8%	5-8%	apmierinoši
5.IZDAL.PĒC ATN	56	7	32,9%	<15%	slikti
7.METRĪTS	130	16	5.5%	<5%	apmierinoši
8.PIENA TRIEKA	4	1			
9.KLĪN.KETOZE	4	1			

Medikamentu izmaksu sadalījums OP





Lopbarības izmaksu sadalījums pa kategorijām, EUR

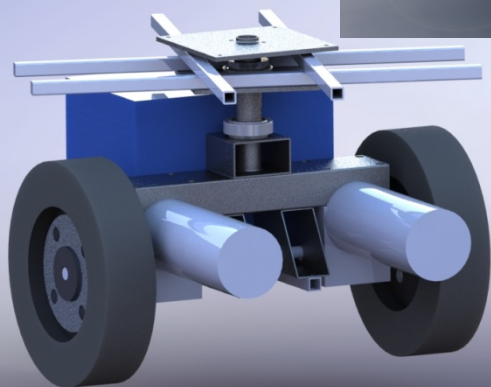




- Uzlabot ganāmpulku un izslaukumu
- Ganāmpulka vadības un kontroles sistēmas iegāde (ātrāka veselības probl. pārbaude; meklēšanās)
- Jaunās fermas celtniecība
- Ganāmpulka paplašināšana, lauku ielabošana, tehnikas parka pilnveidošana



- Neieciklētis uz ierasto un būt atvērtam
- Citi tā nedara – NAV arguments
- Mēs noteikti varam strādāt labāk





PALDIES PAR UZMANĪBU

